



www.vdo.de

# Modularer Tachograph

## MTCO 1324

Der modulare EG-Tachograph MTCO 1324 setzt durch die Trennung von Anzeige und Aufschrieb neue Maßstäbe in Leistung, Technik und Design. Auf dem bekannten Schaublatt werden, neben Geschwindigkeit und Wegstrecke, fahrerbezogenen Lenk-, Arbeits- und Ruhezeiten manipulationssicher registriert. Fahrer und Beifahrer wählen komfortabel über Bedientasten die jeweiligen Arbeitszeitgruppen. Über das LC-Display sind Datum, Uhrzeit, Wegstrecke, Ereignisse sowie Service- und Diagnosedaten abrufbar. Die Geschwindigkeitsanzeige erfolgt über den elektronischen Tachometer 1323 oder über eine bereits im Kombiinstrument integrierte, zugelassene Anzeigefunktion. Für den Betrieb des MTCO 1324 ist ein Impulsgeber KITAS 2171 erforderlich.

Dieser liefert kryptologisch verschlüsselte, manipulationssichere Impulse zur Wegstrecken- und Geschwindigkeitserfassung. Auf Basis der gültigen VO (EWG) Nr. 3821/85 bildet der MTCO1324 im Radiofach-Format eine innovative Systemkomponente, die sich problemlos in zukunftsweisende Cockpitkonzepte integrieren lässt.

### Merkmale

- Automatische Warnungen
- Multifunktionales LC-Display mit 2x16 Stellen
- Registrierteil für das ISO 7736 Radiofach-Format
- Klappbare oder arretierte Schubladenausführung
- Über Zündung verriegelbares Schubfach für zwei Schaublätter
- Batteriegepufferte Echtzeituhr mit automatischer Umstellung auf Sommerzeit
- Automatisches, uhrzeitrichtiges Positionieren der Schaublattaufnahme
- Automatische Umschaltung der Zeitgruppen und Abschaltung der Wegstreckenregistrierung nach 25 h

### Optionen

- Kundenspezifische Blenden
- CAN-Schnittstelle
- Stand-alone-Version mit digitaler Geschwindigkeitsanzeige
- Info-Schnittstelle (Info Interface)

**VDO**

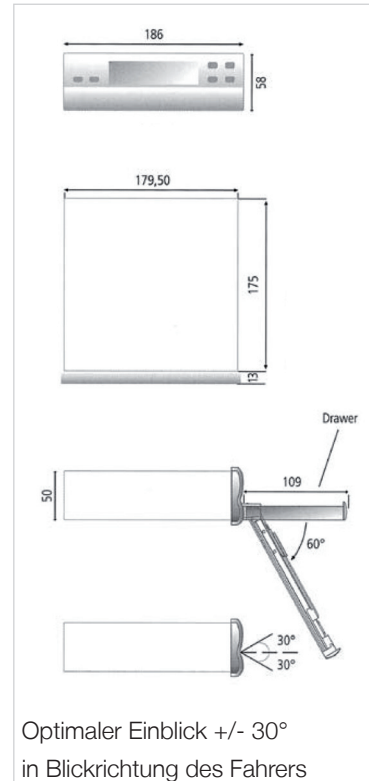
# Modularer Tachograph

MTCO 1324

## Technische Informationen (Standardversion)

Messbereich	125 km/h
Betriebstemperatur	-25 ... +70°C
Betriebsspannung	24 V
Impulsbereich	2.400 bis 25.000 Imp/km
Ein- / Ausgänge	v-Geber, v-Impuls, Programmier-, Instrumentenschnittstelle, 4 Imp/m
Genauigkeit	Geschwindigkeit $\pm 3$ km/h, Weg $\pm 1\%$ , Uhrzeit $\pm 5$ Sek/Tag
EMV / EMC	RL 95 / 94 / EG ISO 7637
Gehäuse	Stahlblech, verzinkt
Maße	~ 1.350 g
Mögliche Sonderausstattung	GGVS, 12 Volt, Drehzahl 3300 min <sup>-1</sup> , CAN-Schnittstelle für Instrument und Fahrzeug, Diagnoseschnittstelle über CAN (Diagnose/CAN-Schnittstelle basierend auf ISO 16844), beleuchtete Bedientasten, dimmbares Display, Messbereiche 100/140/180 km/h, Zusatzaufschrieb, Info-Schnittstelle (Info Interface), Stand-alone-Version mit digitaler Geschwindigkeitsanzeige
Einbaurahmen	Für den Einsatz ist ein Einbaurahmen nach ISO 7736 erforderlich.

Einbaumaße  
(in mm):



## Funktionsübersicht

Funktion	Anzeige MTCO	Aufschrieb Schaublatt	Anzeige über E-Tacho 1323	Daten über optionale CAN-Schnittstelle
Geschwindigkeit	° 3)	•	•	•
Datum	•	1)	-	•
Uhrzeit	•	2)	°	•
Gesamtkilometer	•	1)	•	•
Tageskilometer	-	2)	°	•
Lenk-, Arbeits- und Ruhezeiten	•	-	-	•
Ereignisse/Störungen	•	•	•	•
Zusatzschreiber	-	°	-	-
Drehzahl	-	°	-	•

• Standard   ° Option   - Nicht vorgesehen   1) Manuell   2) Grafisch   3) Schließt Anzeige des Datums aus